

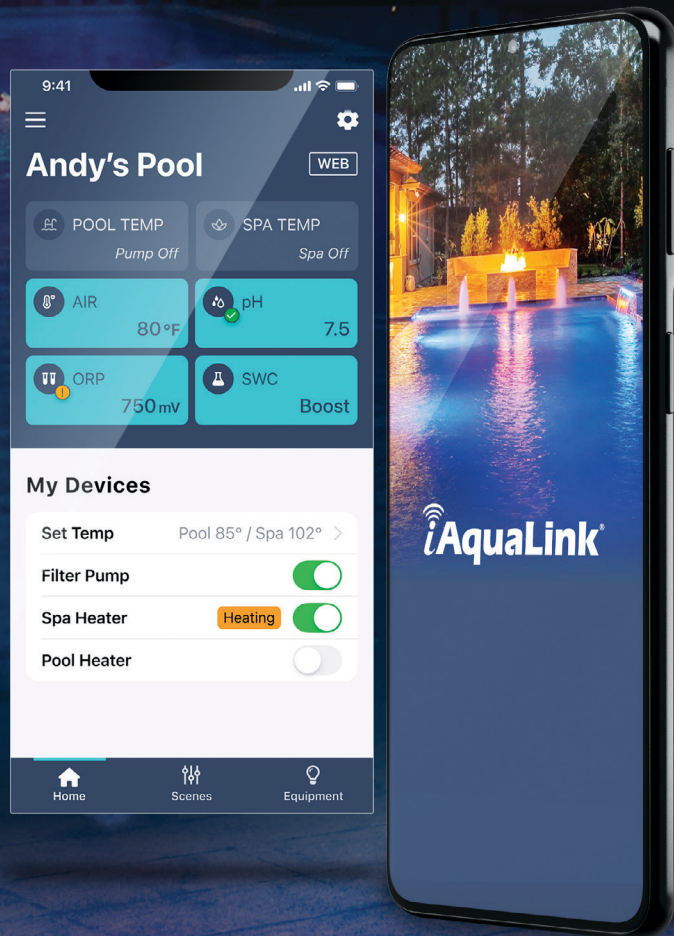
Jandy®

La façon la plus
INTELLIGENTE
de chauffer votre piscine et spa



JXIQ™
CHAUFFE-EAU AU GAZ

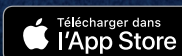
Accédez à ce dont vous avez besoin,
quand vous en avez besoin

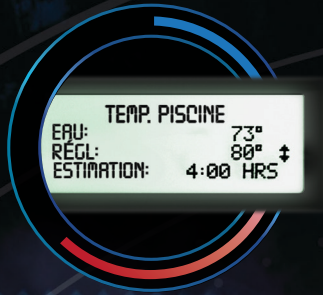


Contrôle pratique

Prêt pour l'automatisation - contrôlez de n'importe où depuis votre appareil mobile en utilisant l'application iAquaLink®.*

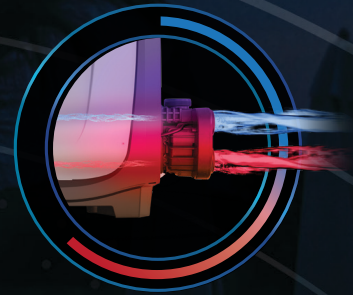
*Nécessite un système d'automatisation Jandy © AquaLink®





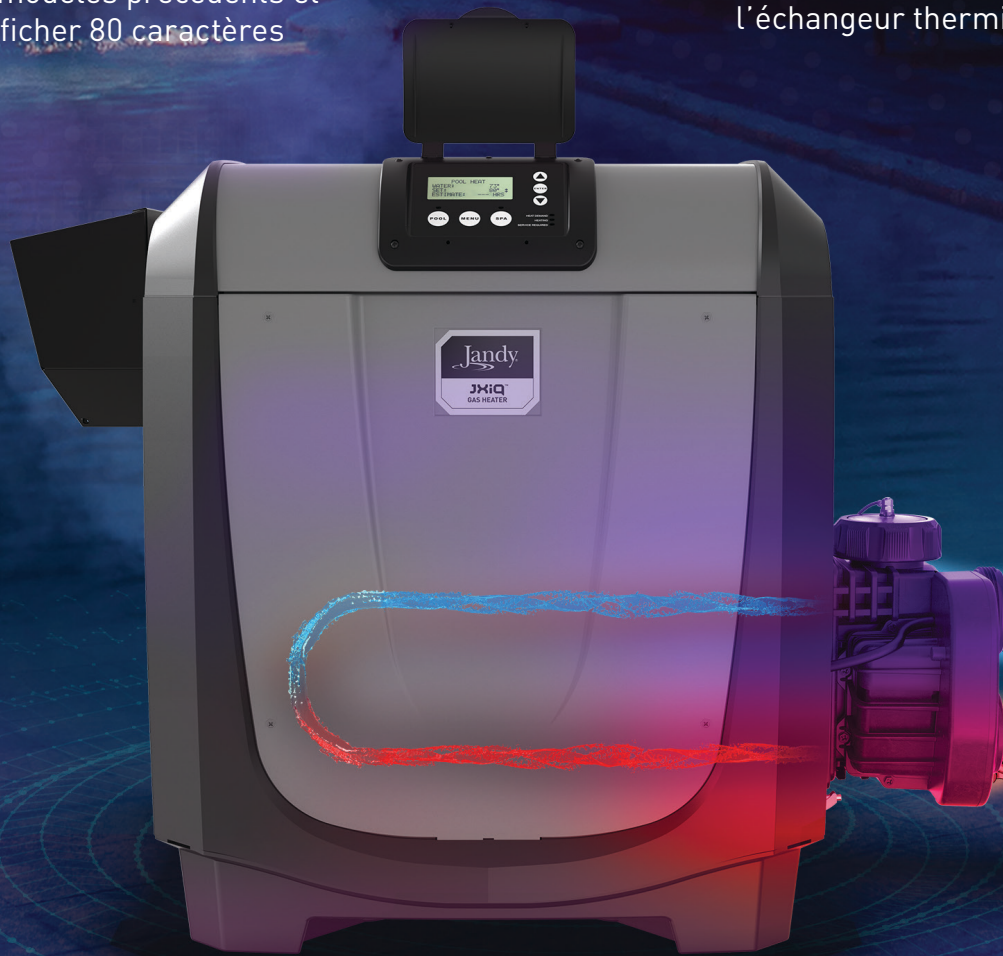
Écran numérique le plus grand de l'industrie

L'écran numérique est 50% plus grand que les modèles précédents et capable d'afficher 80 caractères



Optimisation du débit

Mesure la hausse de température entre l'entrée et la sortie pour optimiser le débit et éviter les défaillances de l'échangeur thermique



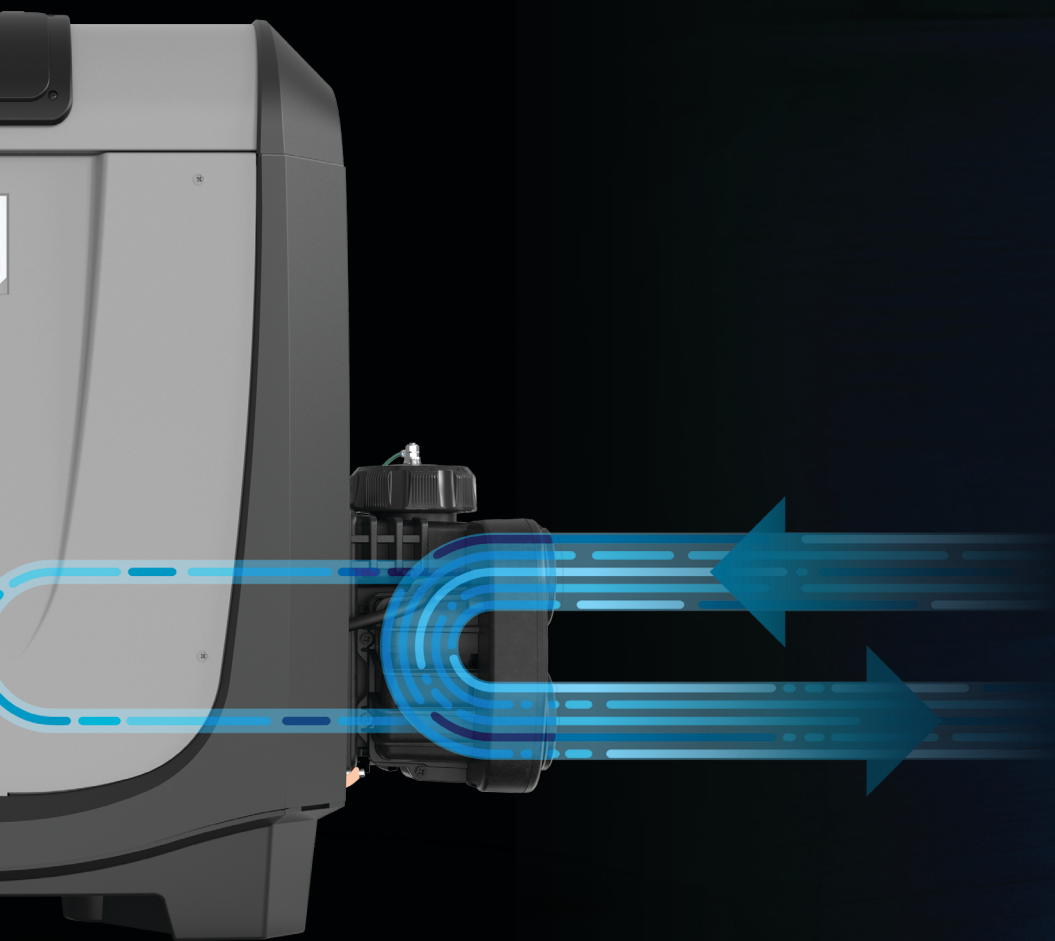
Garantie limitée de 5 ans sur l'échangeur thermique

Leader de l'industrie pour la garantie de l'échangeur thermique*

*La garantie de 5 ans s'applique aux modèles non conformes à l'ASME avec dérivation intégrée VersaFlo uniquement

Éliminez les conjectures du **chauffage de la piscine**

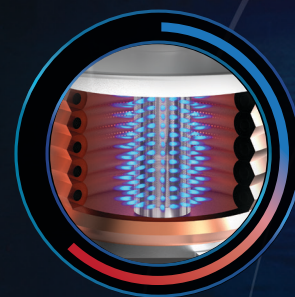
Ingénieusement conçu pour une installation facile et un fonctionnement économique, le chauffe-eau au gaz pour piscine et spa JXiQ™ est doté de capteurs SMART garantissant une performance optimale qui offrent des fonctionnalités pratiques.



Chauffez quand vous le souhaitez. Économisez quand il ne chauffe pas.

Technologie innovante de dérivation intégrée VersaFlo* dirige automatiquement l'eau à travers l'échangeur thermique uniquement lorsque l'appareil chauffe

*VersaFlo est disponible sur tous les modèles non conformes à l'ASME.



Capteur de basse pression de gaz

Veille à ce que la pression de gaz soit suffisante pour un allumage en toute sécurité



Estimation du temps de chauffage

Calcule et affiche le temps nécessaire pour atteindre la température désirée.

115V ⚡ 230V



Détection automatique de l'alimentation électrique

S'ajuste automatiquement à la puissance fournie une fois installé, aucune carte à retourner et aucune fil à changer



Protection anticorrosion supérieure

Une anode sacrificielle prélève les matières corrosives présentes dans l'eau des pièces et des équipements vulnérables*

*Non inclus sur les modèles JXiQ ASME



Prêt pour Versa Plumb®

L'installation du système de plomberie Versa Plumb® réduit les coûts d'installation et fournit une meilleure efficacité énergétique



Flexibilité d'installation. Entretien facile.

Le dessus de l'appareil se retire sans difficulté pour un accès facile et peut être pivotée à 180 degrés afin que vous n'ayez jamais besoin de faire pivoter les collecteurs. Comprend également un panneau électrique rabattable pour des configurations plus compactes.



Garde les bestioles à l'extérieur

Le boîtier qui encastre l'appareil protège contre l'intrusion de rongeurs qui pourraient causer des dommages.



Conception légère et ultra compacte

S'installe facilement sur une dalle de 2 pieds x 2 pieds. Il est 38% plus léger et 28% plus compacte.

*Par rapport aux modèles concurrents principaux

SPÉCIFICATIONS PROFESSIONNELLES

- Disponible en trois puissances BTU, 200K, 260K, 399K, et en version gaz naturel ou propane
- Mélange d'air et de gaz Venturi pour une performance améliorée
- Régulation fiable et équilibrée du débit et de la température grâce à une valve de régulation thermique
- Les interrupteurs de limitation différenciés répondent aux normes de sécurité applicables du produit
- Capteurs de température anticorrosion pour un fonctionnement fiable
- Modèles conformes à l'ASME disponibles avec des tubes d'échangeur thermiques robustes et des collecteurs en bronze résistant à la corrosion

Modèles standard

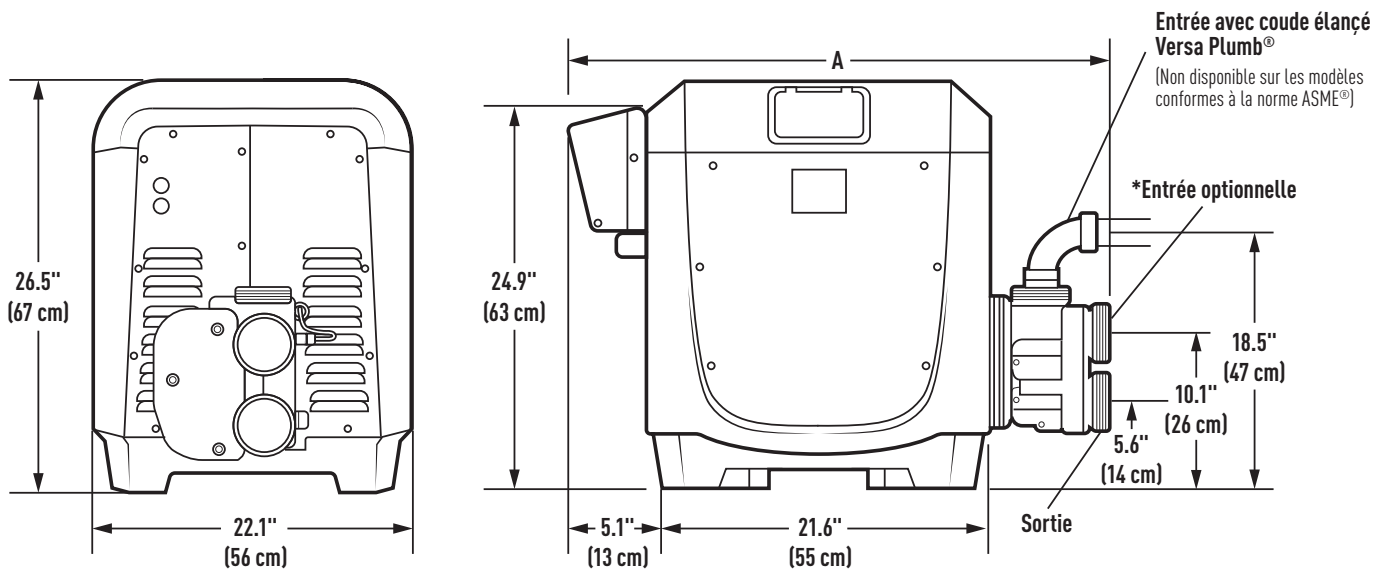
N° de modèle	Débit de combustion	Type de gaz	Échangeur thermique	Efficacité thermique	Dim A	Poids	Diamètre de ventilation*	Min. GPM	Max. GPM
JXiQ200NK	200K BTU	Gaz naturel	Cuivre	83%	34.5	117 lbs.	6" (15 cm)	30	100
JXiQ260NK	260K BTU	Gaz naturel	Cuivre	84%	34.5	120 lbs.	7" (18 cm)	30	100
JXiQ400NK	399K BTU	Gaz naturel	Cuivre	84%	34.5	126 lbs.	8" (20 cm)	30	100
JXiQ200PK	200K BTU	Propane	Cuivre	83%	34.5	117 lbs.	6" (15 cm)	30	100
JXiQ260PK	260K BTU	Propane	Cuivre	84%	34.5	120 lbs.	7" (18 cm)	30	100
JXiQ400PK	399K BTU	Propane	Cuivre	84%	34.5	126 lbs.	8" (20 cm)	30	100

Conforme à la norme ASME®

JXiQ260NC	260K BTU	Gaz naturel	Cuivre	84%	31.6	163 lbs.	7" (18 cm)	30	100
JXiQ260PC	260K BTU	Propane	Cuivre	84%	31.6	163 lbs.	7" (18 cm)	30	100
JXiQ400NC	400K BTU	Gaz naturel	Cuivre	84%	31.6	168 lbs.	8" (20 cm)	30	100
JXiQ400PC	400K BTU	Propane	Cuivre	84%	31.6	168 lbs.	8" (20 cm)	30	100
JXiQ260NS	260K BTU	Gaz naturel	Cupronickel	83%	31.6	163 lbs.	7" (18 cm)	30	100
JXiQ260PS	260K BTU	Propane	Cupronickel	84%	31.6	163 lbs.	7" (18 cm)	30	100
JXiQ400NS	400K BTU	Gaz naturel	Cupronickel	84%	31.6	168 lbs.	8" (20 cm)	30	100
JXiQ400PS	400K BTU	Propane	Cupronickel	84%	31.6	168 lbs.	8" (20 cm)	30	100

*Taille minimale du tuyau de ventilation pour les installations de catégorie I.

DIMENSIONS



EXCLUSIVITÉ SÉRIE
PROFESSIONNELLE



A Fluidra Brand | Jandy.ca | 1.800.822.7933

©2024 Fluidra. Tous droits réservés. Toutes les autres marques de commerce mentionnées sont la propriété de leurs propriétaires respectifs.
Apple et le logo Apple sont des marques de commerce d'Apple, Inc. enregistrées aux États-Unis et dans d'autres pays. App Store est une marque de service d'Apple, Inc. enregistrée aux États-Unis et dans d'autres pays. Google Play et le logo Google Play sont des marques déposées de Google LLC. 06065_SL