

Facile à utiliser

Le contrôleur numérique à affichage ACL facile d'accès permet de faire fonctionner le système grâce à des boutons et fournit des notifications d'autodiagnostic formulées clairement dans la langue de votre choix.



Deux thermostats

Chauffez votre piscine et également votre spa! Les deux thermostats vous permettent de profiter pleinement de votre ensemble piscine et spa selon vos préférences, soit dans de l'eau suffisamment chaude pour nager et dans un spa parfaitement chauffé pour un bain relaxant.



Piscine



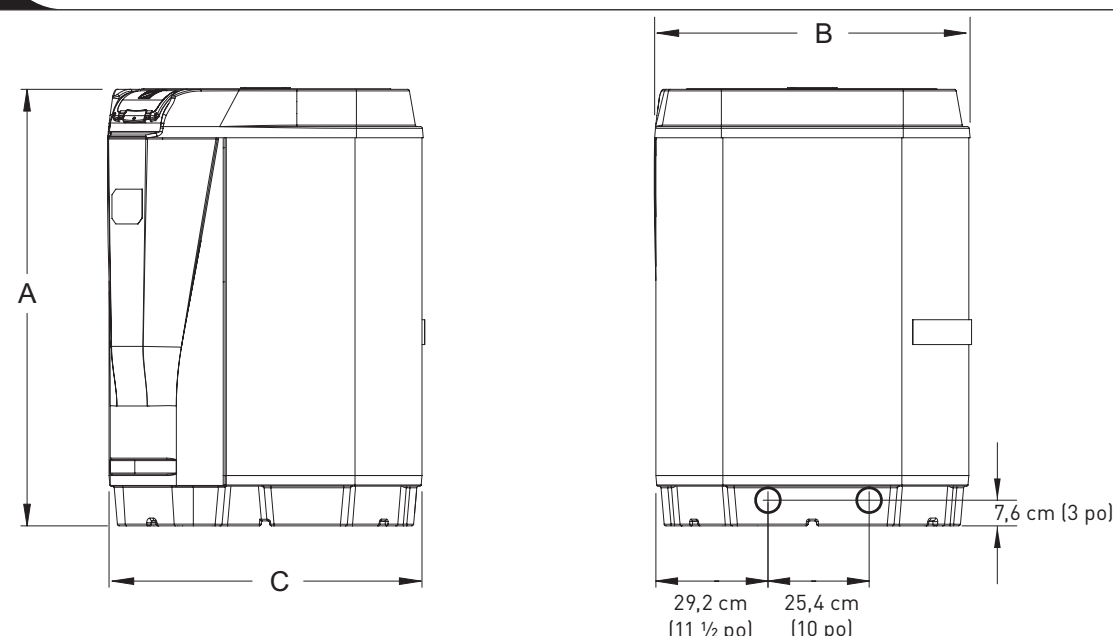
Spa

CARACTÉRISTIQUES

	JRT2000R	JRT2500R	JRT3000R	JRT3000R3
Sortie (BTU)*	103 000	116 000	130 000	130 000
Entrée (kWh)*	4,72	5,23	6,57	6,20
COP*	6,4	6,5	5,8	6,1
Sortie (BTU)**	96 000	109 000	124 000	124 000
COP**	6,1	6,1	5,6	5,9
Sortie (BTU)***	62 000	70 000	82 000	85 000
COP***	4,1	4,1	4	4,4
Tension	208/230 V/60 Hz	208/230 V/60 Hz	208/230 V/60 Hz	208/230V/60Hz-3ph
Courant admissible minimal du circuit	38	39	40	40
Protection de surintensité maximale	40	50	50	50
Intensité à rotor bloqué	178	145	148	179
Intensité de fonctionnement	28,3	29	32,5	33
Compresseur	Volute			
Échangeur de chaleur	Titane			
Circulation d'eau optimale (gpm)	42	48	57	57
Circulation d'eau minimale (gpm)	20	20	30	30
Circulation d'eau maximale (gpm)	70	70	70	70
Poids	232	242	252	300

*Évalué conformément à la norme AHRI 1160 : Conditions de test : 80 °F d'air, 80 % d'humidité relative, 80 °F d'eau
 **Évalué conformément à la norme AHRI 1160 : Conditions de test : 80 °F d'air, 63 % d'humidité relative, 80 °F d'eau
 *** Évalué conformément à la norme AHRI 1160 : Conditions de test : 50 °F d'air, 63 % d'humidité relative, 80 °F d'eau

DIMENSIONS



DIMENSIONS

MODÈLE	A	B	C
JRT2000R	107 cm (42 po)	81 cm (32 po)	81 cm (32 po)
JRT2500R	107 cm (42 po)	81 cm (32 po)	81 cm (32 po)
JRT3000R	114 cm (45 po)	81 cm (32 po)	81 cm (32 po)
JRT3000R3	114 cm (45 po)	81 cm (32 po)	81 cm (32 po)

A Fluidra Brand | Jandy.ca | 1.800.822.7933

©2023 Zodiac Pool Systems LLC. Tous droits réservés. ZODIAC® est une marque déposée de Zodiac International, SAS, utilisée sous licence. Apple et le logo Apple sont des marques de commerce d'Apple Inc. déposées aux États-Unis et dans d'autres pays. Apple Store est une marque de service d'Apple Inc. déposée aux États-Unis et dans d'autres pays. Google Play et le logo Google Play sont des marques de commerce de Google LLC. Toutes les autres marques de commerce mentionnées appartiennent à leurs propriétaires respectifs. 37526_SL

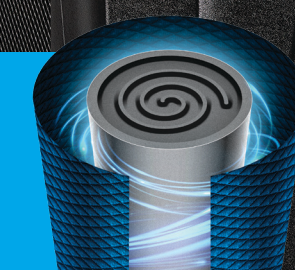


Jandy®

PERFORMANCE ACCRUE. MOINS DE BRUIT.



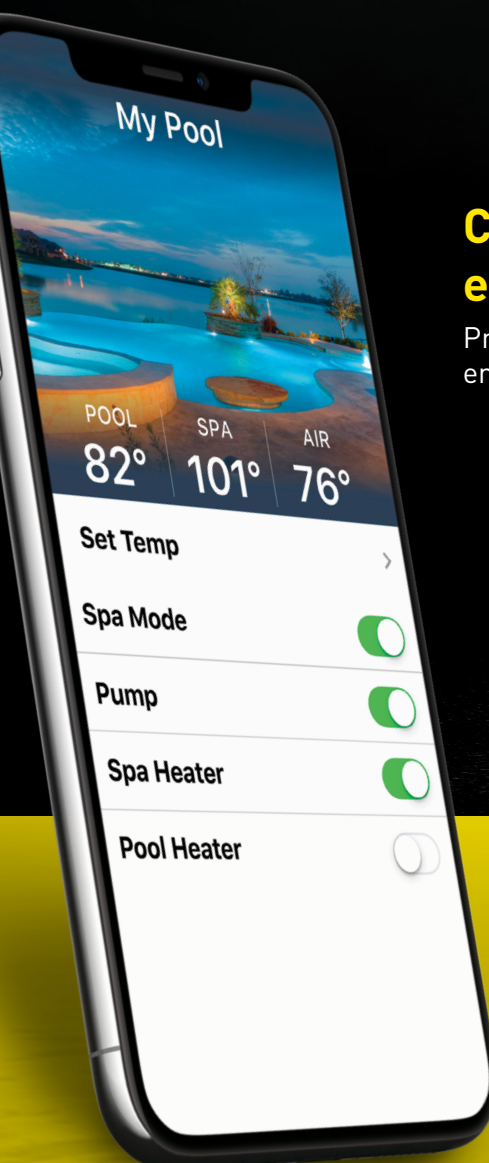
SOUNDSHIELD™
Technologie d'atténuation du son intégrée



VERSATEMP™
THERMOPOMPE/POMPE À REFRIGÉRATION

POURQUOI VOUS CONTENTER D'UN PEU DE CHALEUR LORSQUE VOUS POUVEZ CHOISIR LA TEMPÉRATURE IDÉALE...

La thermopompe/pompe à refroidissement Jandy® VersaTemp™ comprenant la technologie SoundShield™ régule la température de votre piscine et de votre spa pour vous offrir un confort optimal tout en réduisant considérablement le son associé au fonctionnement de l'équipement. Conçue pour une performance écoénergétique et écologique et comprenant deux thermostats pour la combinaison piscine et spa, la thermopompe VersaTemp est facile à utiliser grâce à un panneau de contrôle ACL ainsi que sa compatibilité avec les systèmes d'automatisation AquaLink® permettant un contrôle à tout moment et en tout lieu à partir de l'application iAquaLink®.



Contrôle en tout temps et en tout lieu

Profitez des avantages du fonctionnement en un clic avec l'application iAquaLink.



Technologie SoundShield™

Vous n'êtes pas fan des bruits trop forts? Chauffez votre piscine et/ou votre spa avec beaucoup moins de bruit. La technologie SoundShield spécialement conçue est composée d'un ventilateur en forme d'une aile en flèche ayant pour effet de réduire la turbulence, ainsi que d'une couverture acoustique réductrice de décibels permettant d'étouffer les réverbérations du compresseur et d'ainsi fonctionner sans faire autant de bruit; parce que vous devriez ressentir la chaleur, et non entendre la thermopompe qui la produit.

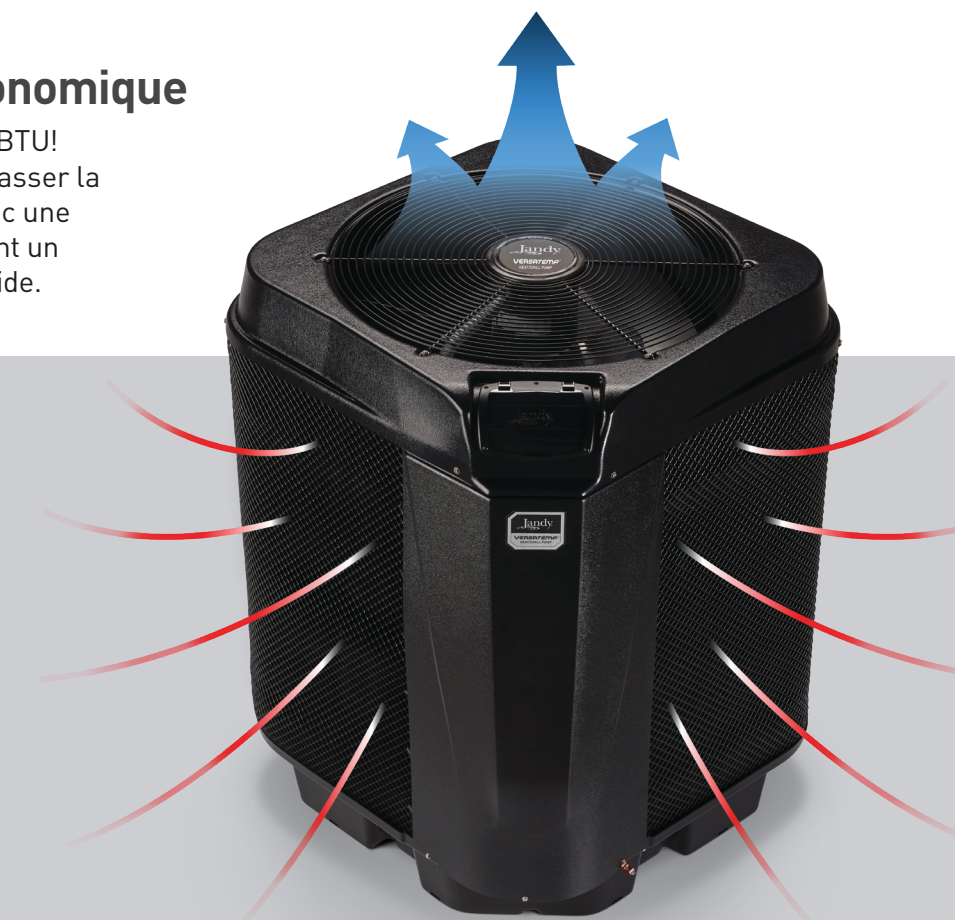
Une piscine à la température idéale toute l'année

Pourquoi vous contenter d'un peu de chaleur lorsque vous pouvez choisir la température idéale... Quelles que soient vos préférences, la thermopompe Jandy VersaTemp™ comprend une technologie de contrôle de la température innovante qui peut faire passer votre piscine à la température idéale en puisant la chaleur dans l'air pour réchauffer l'eau ou en extrayant la chaleur de votre piscine pour la rafraîchir.



Une performance économique

Davantage de chaleur avec plus de BTU! La thermopompe VersaTemp fait passer la performance à un autre niveau avec une sortie de chaleur accrue permettant un chauffage plus efficace et plus rapide.



Un modèle plus compact

La thermopompe VersaTemp est plus petite*, ce qui permet de créer un espace piscine de configuration plus compacte.

* Par rapport aux modèles précédents

